

Sistema piletta con troppo pieno può essere chiuso a mano - Acciaio lucido

10 415 003

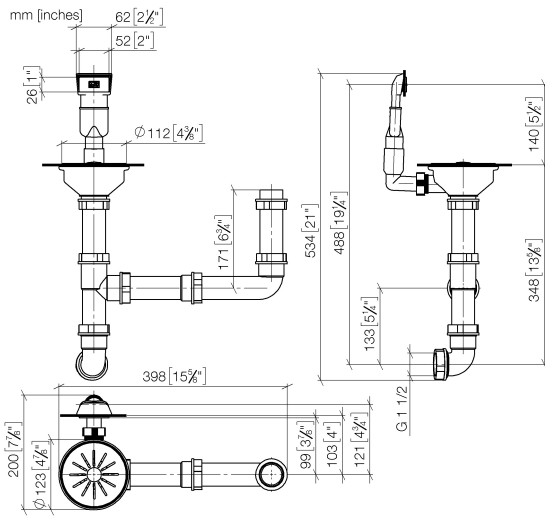


- Valvola di scarico chiudibile a mano da 3 ½"
- Troppopieno nascosto
- Filtro
- abbinabile alla vasca 38 180 003

Adatto solo in combinazione con lavelli da cucina in acciaio inox lucido.

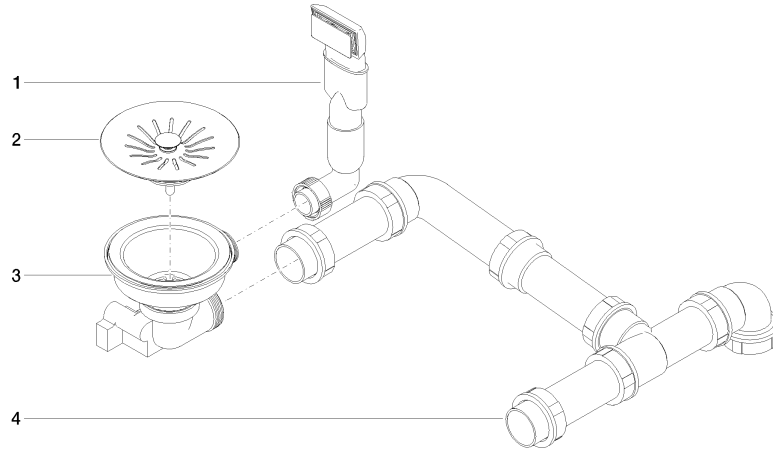
Sistema piletta con troppo pieno può essere chiuso a mano - Acciaio lucido

10 415 003



Sistema piletta con troppo pieno può essere chiuso a mano - Acciaio lucido

10 415 003



Elenco delle parti di ricambio

N.	Codice articolo	Denominazione	Quantità necessaria	Tempo di produzione
1	90 11 01 200 09-85	attacco	1	60
2	90 11 01 200 07-85	tappo	1	60
3	90 11 01 200 08-85	scatola (completamente)	1	2
4	90 11 01 200 02 90	tabatura	1	60